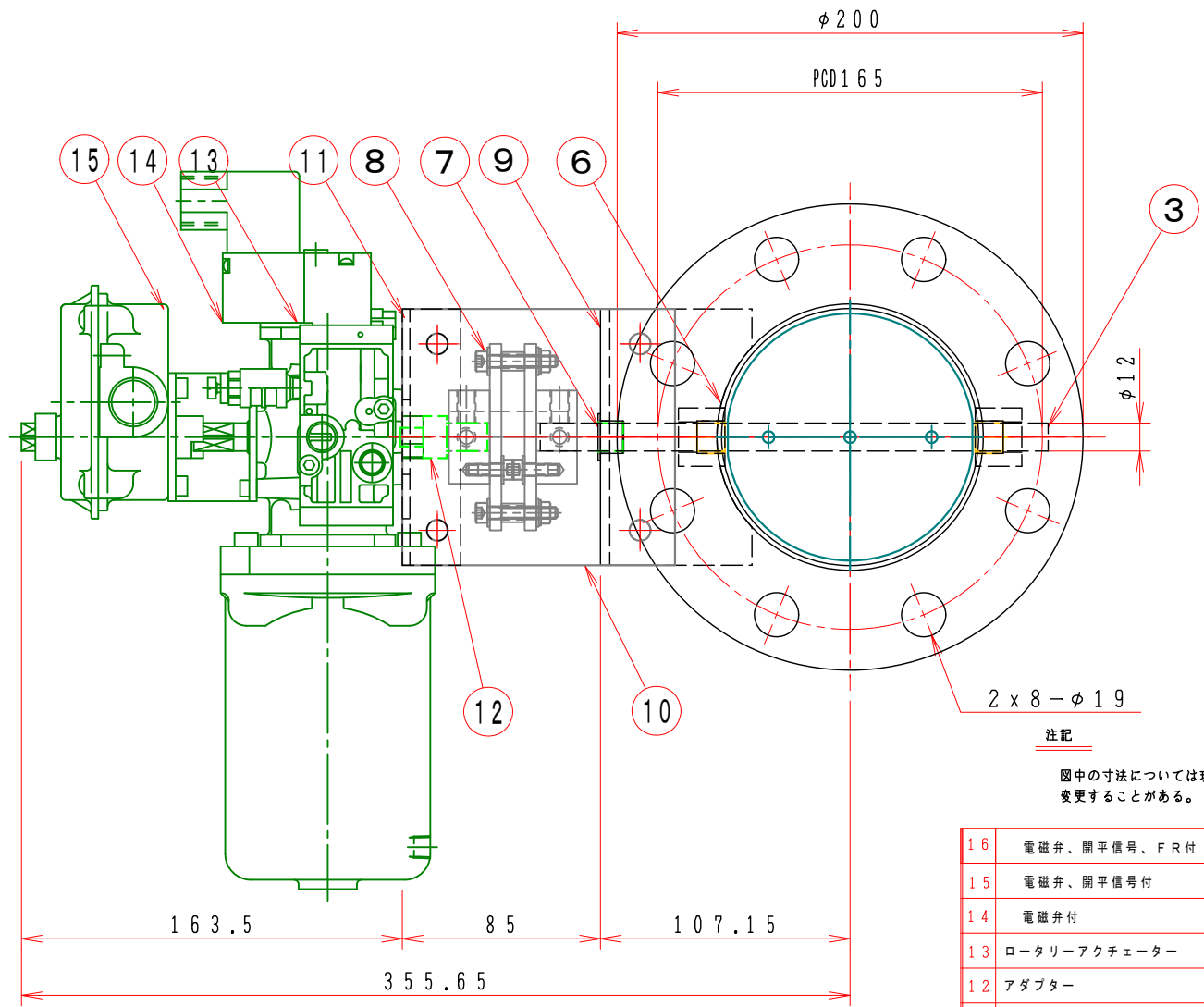
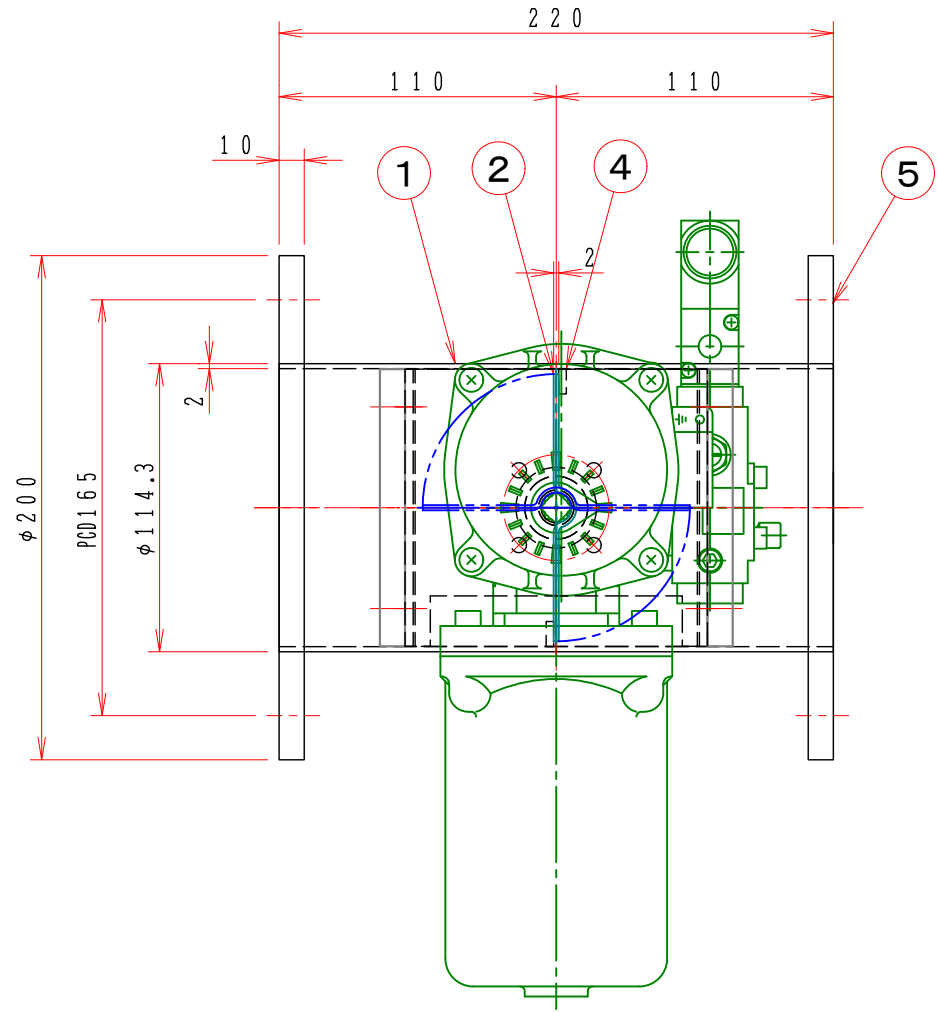


1 2 3 4 5 6 7 8

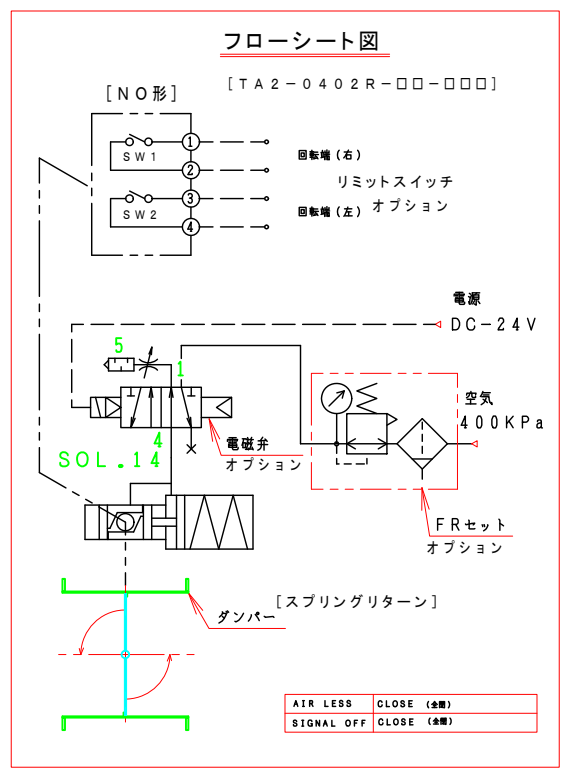
A B C D E F



注記  
 図中の寸法については現場調査及び機器設計等の進捗にともなって変更することがある。

16	電磁弁、開平信号、FR付	TA2-040R(L)-32-SN5 オプション
15	電磁弁、開平信号付	TA2-040R(L)-31-SN5 オプション
14	電磁弁付	TA2-040R(L)-30-SN5 オプション
13	ロータリーアクチュエーター	1 TA2-040R(L)-00
12	アダプター	1 SS400
11	駆動部取付板	1 SPC 3.2t
10	断熱接続板	2 PMX-573 10t
9	取付基台	1 SUS-304 4.0t
8	耐熱カップリング	1 C-8012L PMX-573
7	ドライブッシュ	1 LFZF12-10
6	シャフトボス	2 B20212XU
5	フランジ	2 JIS-5K SUS304 12t
4	羽根当て	1 SUS304 3x10
3	シャフト	1 SUS304 φ12
2	可動羽根	1 SUS304 2.0t
1	ダンパー本体	1 MD-100A SUS304 2.0t
No	部品名称 TITLE	数量 QTY 備考(規格・寸法)(DIMENSIONS)

スプリングリターン(閉)



特記

- 板フランジとケーシング接合部の内面は全溶接、外側は点付溶接。
- 仕上げは内外面酸洗いとする。
- 本図ダンパーの使用範囲は下記の通です。 外径寸法はインチサイズ(鋼管サイズ)です。  
 静圧: ±2.0Pa以下 風速: 2.0m/s以下 温度: -10~60℃以下  
 ☆ ロータリーアクチュエーターは仕様により異なります、別途お問い合わせ下さい。  
 通電時: 開(閉) / 空気 遮断時: 閉(開) / スプリング

回数 REV. MARK	承認 APPROVED BY	検図 CHECKED BY
年月日 DATE	設計 DESIGNED BY	製図 DRAWN BY
承認 APPROVED BY	単位 UNITS	Takeda 2006.05.10.
変更者 REVISED BY	記事 CONTENTS	

承認 APPROVED BY

検図 CHECKED BY

尺度 SCALE 1:3

設計 DESIGNED BY

製図 DRAWN BY Takeda 2006.05.10.

単位 UNITS

栄進空調株式会社 EISHIN KUCHO CO., LTD.

名称 TITIF

自動・ダンパー  
 EHPARLF-100A-EHU  
 [スプリングリターン]

耐熱200℃(SUS)

変更回数 01/10

変 REV. MARK 回数 00

図面番号 DRAWING NO.

1 2 3 4 5 6 7 8